

## Bombilla LED SmartHome GU10 5W



### Tabla de Referencias

Garantía de Producto 3 Años

HL7140                      rgb+cct

### Información Eléctrica

Vatios	5 w
Fuente lumínica	Led

### Características Generales

Temperatura de trabajo	-20°C ~ +45°C
Angulo	120°
Vida útil	20000
Proteccion	IP20
Temperatura de color	RGB+CCT

## Información Lumínica

---

Acabado	Opal
Luminosidad	500
Eficiencia Lm	100
CRI	80
Incluye	App
Garantía	3

## Fuente de alimentación

---

Alimentación	220-240V AC
Material	Aluminio/PC

## Especificaciones Sensor

---

Regulable	si
-----------	----

## Especificaciones de la Cámara

---

Receptor	wifi 2.4 GHz
----------	--------------

## Dimensiones e Instalación

---

Dimensión	50X55H mm
-----------	-----------

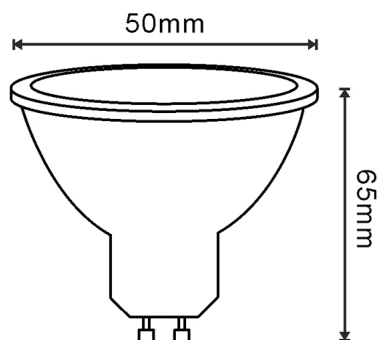
## Garantía y Calidad

---



## Dimensiones e Instalación

Dimensión	50X55H mm
-----------	-----------



## Logística

EAN **HL7140 - 8435579771402**

Unidad por caja 50 ud

Peso Bruto Embalaje Unidad 0.050

Sujeto a cambios sin previo aviso. Asegurese de utilizar datos más recientes

Fecha de descarga: 20-11-2024

En caso de incidencia : <https://holaled.es/>