

Campana Lineal Led Space 400W 1-10V No Flicker



Tabla de Referencias

Garantía de Producto 5 Años

HL6794 5700k

HL6795 4000k

Información Eléctrica

Vatios 400 w

Fuente lumínica Philips

Protección contra sobrecalentamiento Si

Protección contra cortocircuito Si

Flicker Free Si

Características Generales

| | |
|------------------------|---------------|
| Temperatura de trabajo | -20°C ~ +50°C |
| Angulo | 150° |
| Vida útil | 70000 |
| Proteccion | IP65 |
| IK | 6 |
| Instalación | Suspendida |
| Factor de potencia | 0.95 |
| Temperatura de color | 5700 4000 |

Información Lumínica

| | |
|---------------|----------------------|
| Acabado | Blanco |
| Luminosidad | 60000 |
| Eficiencia Lm | 150 |
| Driver | Mean Well |
| CRI | 80 |
| Incluye | Cadena de suspensión |
| Garantía | 5 |

Fuente de alimentación

| | |
|--------------------------------------|------------------|
| Clase Aislamiento Eléctrico | I |
| Proteccion contra sobretensión | 6 Kv |
| Protección contra sobrecalentamiento | Si |
| Protección de sobrecarga | Si |
| Protección contra cortocircuito | Si |
| Alimentación | 100-240V AC |
| Material | Aluminio/Cristal |

Especificaciones Sensor

| | |
|-----------|-------|
| Regulable | 1-10V |
|-----------|-------|

Dimensiones e Instalación

| | |
|-----------|----------------|
| Dimensión | 600X370X70H mm |
|-----------|----------------|

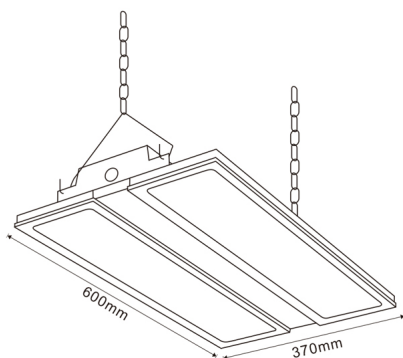
Garantía y Calidad



Dimensiones e Instalación

Dimensión

600X370X70H mm



Logística

HL6794 - 8435579767948

EAN

HL6795 - 8435579767955

Unidad por caja

1 ud

Sujeto a cambios sin previo aviso. Asegurese de utilizar datos más recientes

Fecha de descarga: 18-11-2024

En caso de incidencia : <https://holaled.es/>