

## Campana Lineal Led Space 200W 1-10V No Flicker



### Tabla de Referencias

---

HL6791 5700k

HL6792 4000k

Garantía de Producto 5 Años

### Información Eléctrica

---

Vatios 200 w

Fuente lumínica Philips

Protección contra sobrecalentamiento Si

Protección contra cortocircuito Si

Flicker Free Si

## Características Generales

---

Temperatura de trabajo	-20°C ~ +50°C
Angulo	150°
Vida útil	70000
Proteccion	IP65
IK	6
Instalación	Superficie Suspendida
Factor de potencia	0.95
Temperatura de color	5700 4000

## Información Lumínica

---

Acabado	Blanco
Luminosidad	30000
Eficiencia Lm	150
Driver	Mean Well
CRI	80
Incluye	Cadena de suspensión
Garantía	5

## Fuente de alimentación

---

Clase Aislamiento Eléctrico	I
Proteccion contra sobretensión	6 Kv
Protección contra sobrecalentamiento	Si
Protección de sobrecarga	Si
Protección contra cortocircuito	Si
Alimentación	100-240V AC
Material	Aluminio/Cristal

## Especificaciones Sensor

---

Regulable	1-10V
-----------	-------

## Dimensiones e Instalación

---

Dimensión	600X155X85H mm
-----------	----------------

## Garantía y Calidad

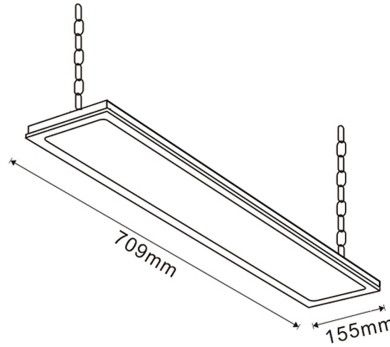
---



## Dimensiones e Instalación

Dimensión

600X155X85H mm



## Logística

**HL6791** - 8435579767917

EAN

**HL6792** - 8435579767924

Unidad por caja

1 ud

Sujeto a cambios sin previo aviso. Asegurese de utilizar datos más recientes

Fecha de descarga: 18-11-2024

En caso de incidencia : <https://holaled.es/>