

Campana Led Infinity 100W - DSC



Tabla de Referencias

Garantía de Producto 5 Años

HL6751 6000k

Información Eléctrica

Vatios	100 w
Fuente lumínica	Lumileds

Características Generales

Temperatura de trabajo	-20°C ~ +45°C
Angulo	90° Opcional 120° retirando difusor
Proteccion	IP44
IK	8
Factor de potencia	0.95
Temperatura de color	6000

Información Lumínica

Acabado	Gris
Luminosidad	12000
Eficiencia Lm	120
CRI	70
Garantía	5

Fuente de alimentación

Proteccion contra sobretensión	2 Kv
Alimentación	100-265V AC
Material	Aluminio

Dimensiones e Instalación

Dimensión	283X253H mm
-----------	-------------

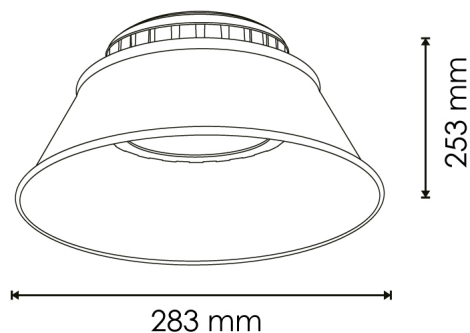
Garantía y Calidad



Dimensiones e Instalación

Dimensión

283X253H mm



Logística

EAN

HL6751 - 8435579767511

Unidad por caja

12 ud

Sujeto a cambios sin previo aviso. Asegurese de utilizar datos más recientes

Fecha de descarga: 18-11-2024

En caso de incidencia : <https://holaled.es/>