

## Pantalla Estanca para un tubo LED Platno 1500 mm



### Tabla de Referencias

**Garantía de Producto 3 Años**

<b>HL1027</b>	Pantalla Estanca para un tubo LED Platno 1500 mm
---------------	--

### Información Eléctrica

Fuente lumínica	Tubo T8
-----------------	---------

### Características Generales

Proteccion	IP65
IK	8
Instalación	Superficie

### Información Lumínica

Garantía	3
----------	---

## Fuente de alimentación

Clase Aislamiento Eléctrico	I
Material	PC

## Dimensiones e Instalación

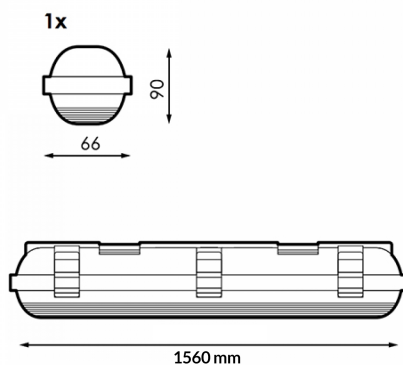
Dimensión	1560X66X90 mm
-----------	---------------

## Garantía y Calidad



## Dimensiones e Instalación

Dimensión	1560X66X90 mm
-----------	---------------



## Logística

Unidad por caja	12 ud
Peso Bruto Embalaje Unidad	0.710

Sujeto a cambios sin previo aviso. Asegurese de utilizar datos más recientes

Fecha de descarga: 19-11-2024

En caso de incidencia : <https://holaled.es/>