

## Ventilador de techo LED Black II Yeray



### Tabla de Referencias

---

Garantía de Producto 3 Años

|               |                         |
|---------------|-------------------------|
| <b>LM8819</b> | Ventilador de techo LED |
|               | Black II Yeray          |

### Información Eléctrica

---

|                     |             |
|---------------------|-------------|
| Potencia luminaria  | 36          |
| Potencia máx. motor | 20          |
| Motor               | DC          |
| Alimentación        | 170-265V AC |
| Regulable           | no          |

## Características Generales

---

|                 |  |
|-----------------|--|
| Airflow         | 2000 / 2700 / 3900 / 5000 / 5600 / 6800 m3/h |
| RPM             | 200 / 230 / 250 / 265 / 275 / 285            |
| Ruído           | 20 / 25 / 28 / 33 / 38 / 43 dB               |
| Vida útil       | 30000  |
| Proteccion      | IP20   |
| Control de aire | verano e invierno                            |
| Temporizador    | si   |
| Incluye         | Control remoto                               |

## Información Lumínica

---

|                      |      |
|----------------------|------|
| Fuente lumínica      | Led  |
| Luminosidad          | 2800 |
| Angulo               | 120° |
| CRI                  | 80   |
| Temperatura de color | CCT  |

## Fuente de alimentación

---

|              |             |
|--------------|-------------|
| Alimentación | 170-265V AC |
|--------------|-------------|

## Información Material

---

|          |             |
|----------|-------------|
| Acabado  | Negro       |
| Material | Aluminio/PC |

## Garantía y Calidad

---

|          |   |
|----------|---|
| Garantía | 3 |
|----------|---|

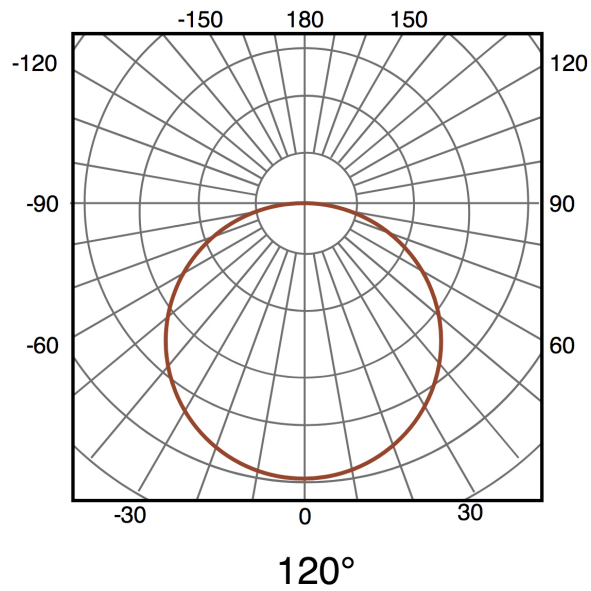
## Dimensiones e Instalación

---

|           |                                 |
|-----------|---------------------------------|
| Dimensión | 1080(Aspas Desplegadas)X430H mm |
|-----------|---------------------------------|

## Fotometría

---



## Garantía y Calidad

---

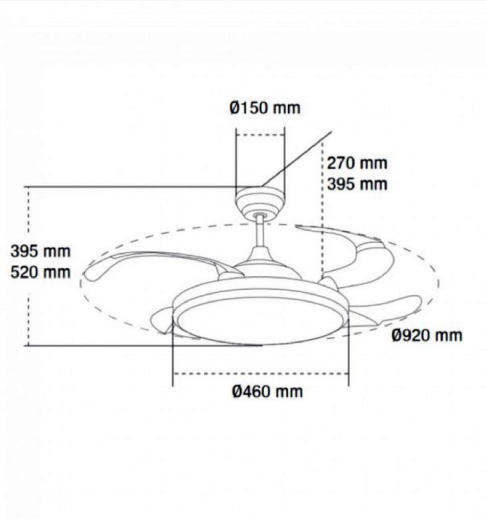
|          |   |
|----------|---|
| Garantía | 3 |
|----------|---|



## Dimensiones e Instalación

Dimensión

1080(Aspas Desplegadas)X430H mm



## Logística

Unidad por caja

1 ud