

Conector en L Para Carril Monofásico

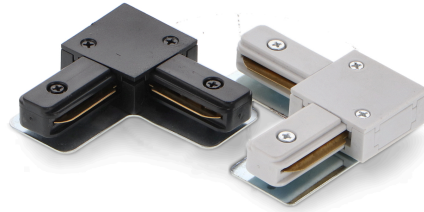


Tabla de Referencias

Garantía de Producto 3 Años

| | |
|--------|--------|
| HL3252 | blanco |
| HL3255 | negro |

Información Material

| | |
|----------|--------|
| Acabado | Blanco |
| Material | PC |

Garantía y Calidad

| | |
|----------|---|
| Garantía | 3 |
|----------|---|

Dimensiones e Instalación

| | |
|-----------|----------------|
| Dimensión | 109X109X17H mm |
|-----------|----------------|

Garantía y Calidad

Garantía

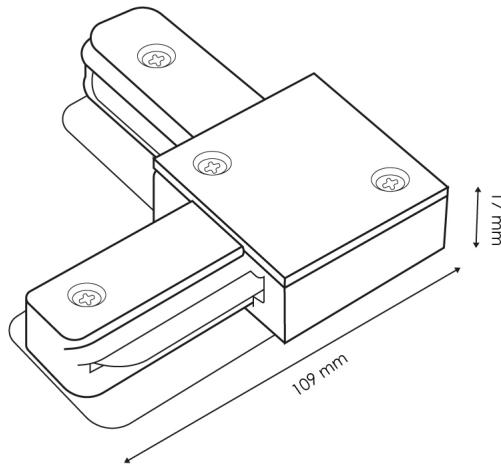
3



Dimensiones e Instalación

Dimensión

109X109X17H mm



Logística

HL3252 - 8435579732526

Unidad por caja

100 ud

Peso Bruto Embalaje Unidad

0.100

Sujeto a cambios sin previo aviso. Asegurese de utilizar datos más recientes

Fecha de descarga: 14-09-2024

En caso de incidencia : www.tracklinearlight.com