

Carril Monofasico Reforzado 1 metro



Tabla de Referencias

Garantía de Producto 3 Años

HL3201	blanco
--------	--------

HL3206	negro
--------	-------

Información Eléctrica

Potencia máxima	250
-----------------	-----

Características Generales

Proteccion	IP20
------------	------

Incluye	1 tapa, 1 conector a 220v
---------	---------------------------

Información Material

Acabado	Negro
---------	-------

Material	Aluminio
----------	----------

Garantía y Calidad

Garantía	3
----------	---

Dimensiones e Instalación

Instalación	Superficie
Dimensión	1000X40X20H mm

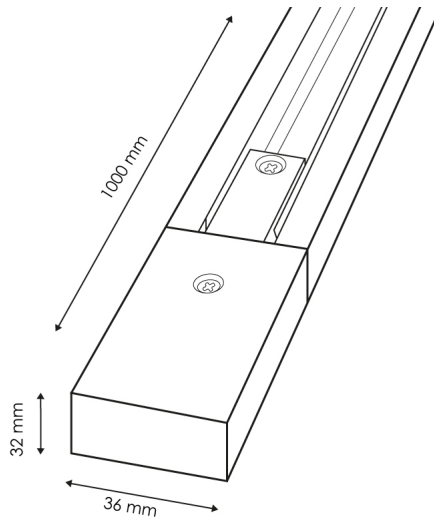
Garantía y Calidad

Garantía	3
----------	---



Dimensiones e Instalación

Instalación	Superficie
Dimensión	1000X40X20H mm



Logística

	HL3201 - 8435579732014
EAN	HL3206 - 8435579732069
Unidad por caja	20 ud
Peso Bruto Embalaje Unidad	0.300

Sujeto a cambios sin previo aviso. Asegurese de utilizar datos más recientes

Fecha de descarga: 13-09-2024

En caso de incidencia : www.tracklinearlight.com