

## Carril Monofásico MaxPower 2 metros



### Tabla de Referencias

Garantía de Producto 3 Años

HL3203	blanco
--------	--------

HL3204	negro
--------	-------

### Información Eléctrica

Potencia máxima	250
-----------------	-----

### Características Generales

Proteccion	IP20
------------	------

Incluye	1 tapa, 1 conector a 220v
---------	---------------------------

### Información Material

Acabado	Negro
---------	-------

Material	Aluminio
----------	----------

## Garantía y Calidad

---

Garantía	3
----------	---

## Dimensiones e Instalación

---

Instalación	Superficie
Dimensión	2000X42X20H mm

## Garantía y Calidad

---

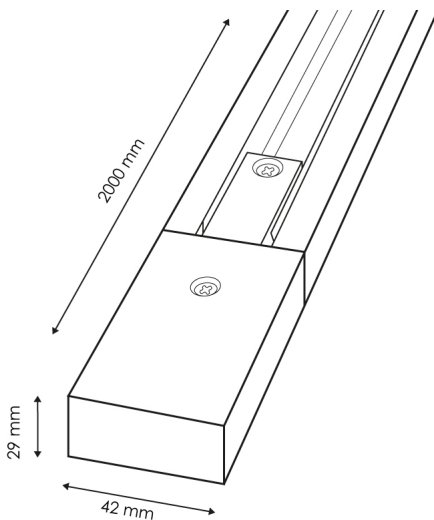
Garantía	3
----------	---



## Dimensiones e Instalación

---

Instalación	Superficie
Dimensión	2000X42X20H mm



## Logística

---

**HL3203** - 8435579732038

Unidad por caja	20 ud
-----------------	-------

Peso Bruto Embalaje Unidad	0.600
----------------------------	-------

Sujeto a cambios sin previo aviso. Asegurese de utilizar datos más recientes

Fecha de descarga: 13-09-2024

En caso de incidencia : [www.tracklinearlight.com](http://www.tracklinearlight.com)