

Foco LED para carril Negro Berna 12W Monofásico



Tabla de Referencias

Garantía de Producto 3 Años

HL3110 3000k

Información Eléctrica

Vatios	12 w
Alimentación	85-265V AC
Factor de potencia	0.95

Características Generales

Vida útil	30000
Proteccion	IP20

Información Lumínica

Fuente lumínica	Bridgelux
Luminosidad	1200
Eficiencia Lm	100
Angulo	24°
CRI	80
Temperatura de color	3000

Fuente de alimentación

Alimentación	85-265V AC
--------------	------------

Información Material

Acabado	Negro
Material	Aluminio

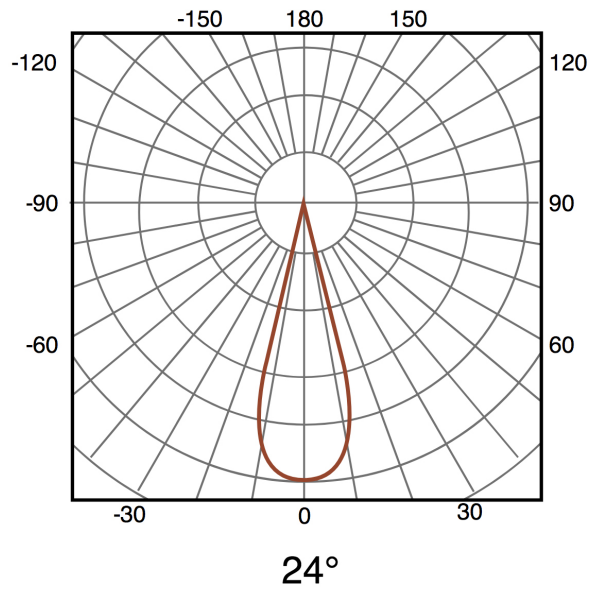
Garantía y Calidad

Garantía	3
----------	---

Dimensiones e Instalación

Dimensión	140X135H mm
-----------	-------------

Fotometría



Garantía y Calidad

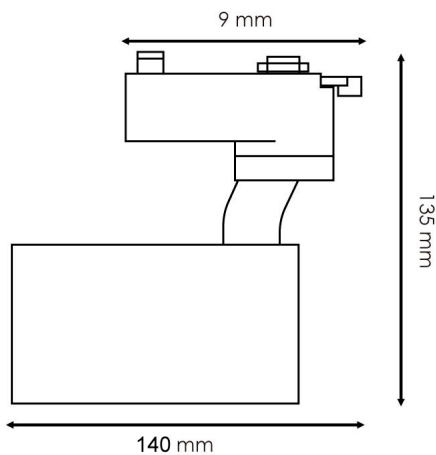
Garantía

3



Dimensiones e Instalación

Dimensión	140X135H mm
-----------	-------------



Logística

EAN

HL3110 - 8435579731109

Unidad por caja	40 ud
-----------------	-------

Peso Bruto Embalaje Unidad	0.250
----------------------------	-------

Sujeto a cambios sin previo aviso. Asegurese de utilizar datos más recientes

Fecha de descarga: 13-09-2024

En caso de incidencia : www.tracklinearlight.com