

## Foco LED para carril Blanco Berna 12W Monofásico



### Tabla de Referencias

Garantía de Producto 3 Años

HL3105	6000k
--------	-------

### Información Eléctrica

Vatios	12 w
Alimentación	85-265V AC
Factor de potencia	0.95

### Características Generales

Vida útil	30000
Proteccion	IP20

## Información Lumínica

---

Fuente lumínica	Bridgelux
Luminosidad	1200
Eficiencia Lm	100
Angulo	24°
CRI	80
Temperatura de color	6000

## Fuente de alimentación

---

Alimentación	85-265V AC
--------------	------------

## Información Material

---

Acabado	Blanco
Material	Aluminio

## Garantía y Calidad

---

Garantía	3
----------	---

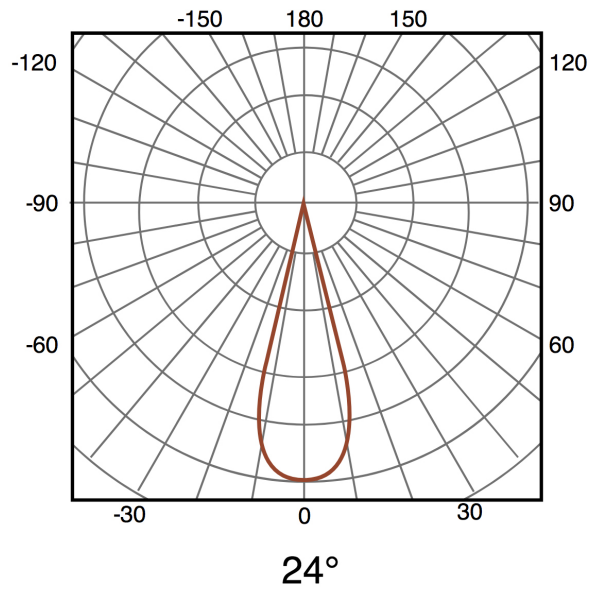
## Dimensiones e Instalación

---

Dimensión	140X135H mm
-----------	-------------

## Fotometría

---



## Garantía y Calidad

---

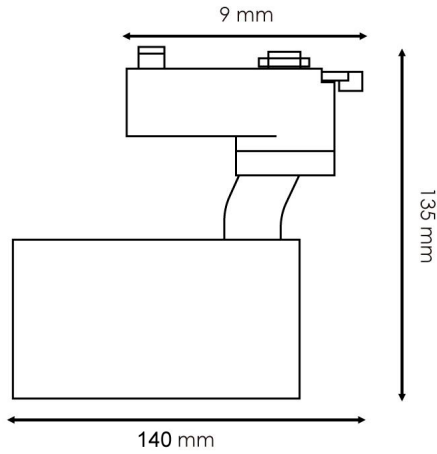
Garantía

3



## Dimensiones e Instalación

Dimensión	140X135H mm
-----------	-------------



## Logística

**HL3105 - 8435579731055**

EAN

Unidad por caja	40 ud
-----------------	-------

Peso Bruto Embalaje Unidad	0.250
----------------------------	-------

Sujeto a cambios sin previo aviso. Asegurese de utilizar datos más recientes

Fecha de descarga: 13-09-2024

En caso de incidencia : [www.tracklinearlight.com](http://www.tracklinearlight.com)