

Tira de Led 220Vac Cobpoint 15W/m IP65 - 50 Metros



Tabla de Referencias

Garantía de Producto 3 Años

HL2021 6000k

HL2022 4000k

HL2023 2700k

HL2024 2100k

Información Eléctrica

Vatios 15 w/m

Alimentación 170-265V AC

Factor de potencia 0.9

Regulable Triac

Características Generales

Vida útil 30000

Proteccion IP65

Clase Aislamiento Eléctrico II

Incluye 3M autoadhesivo

Información Lumínica

Fuente lumínica	Cob
Luminosidad	1650 lm/m
Angulo	120°
CRI	80
Temperatura de color	2100 2700 4000 6000

Fuente de alimentación

Alimentación	170-265V AC
--------------	-------------

Información Material

Acabado	Transparente
Material	Silicona/PC/Epoxy

Avisos y Precauciones

Máx. Enlazable	50 metros
Temperatura de trabajo	-20°C ~ +45°C

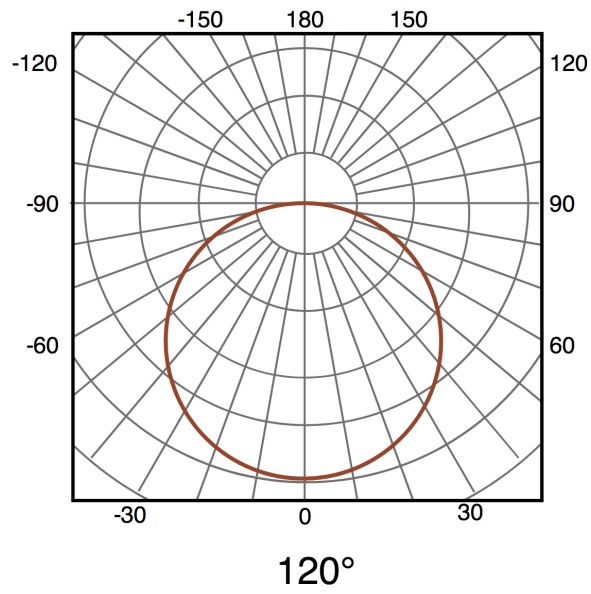
Garantía y Calidad

Garantía	3
----------	---

Dimensiones e Instalación

Dimensión	10X5H mm
Corte cada	4,5 cm

Fotometría



Garantía y Calidad

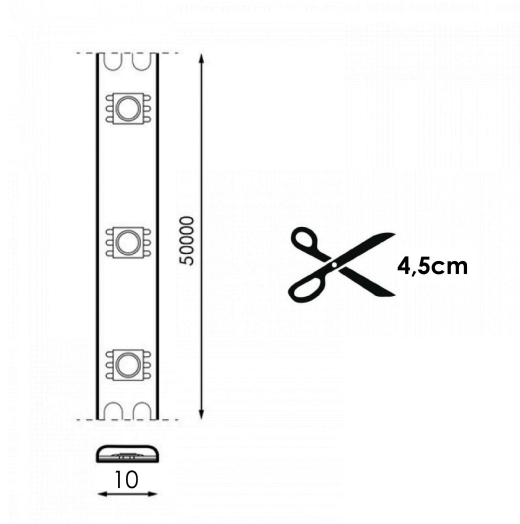
Garantía

3



Dimensiones e Instalación

Dimensión	10X5H mm
Corte cada	4,5 cm



Logística

EAN	HL2021 - 8435579720219
	HL2022 - 8435579720226
	HL2023 - 8435579720233
	HL2024 - 8435579720240
Unidad por caja	2 ud
Peso Bruto Embalaje Unidad	2.800

Sujeto a cambios sin previo aviso. Asegurese de utilizar datos más recientes

En caso de incidencia : www.tracklinearlight.com