

## Lámpara de techo Claws 36W



### Tabla de Referencias

Garantía de Producto 3 Años

KM1317 4500k

### Información Eléctrica

Vatios	36 w
Alimentación	170-265V AC

### Información Lumínica

Fuente lumínica	Sanan
Angulo	180°
CRI	80
Temperatura de color	4500

### Fuente de alimentación

Alimentación	170-265V AC
--------------	-------------

## Información Material

---

Acabado	Negro
Material	Metal

## Garantía y Calidad

---

Garantía	3
----------	---

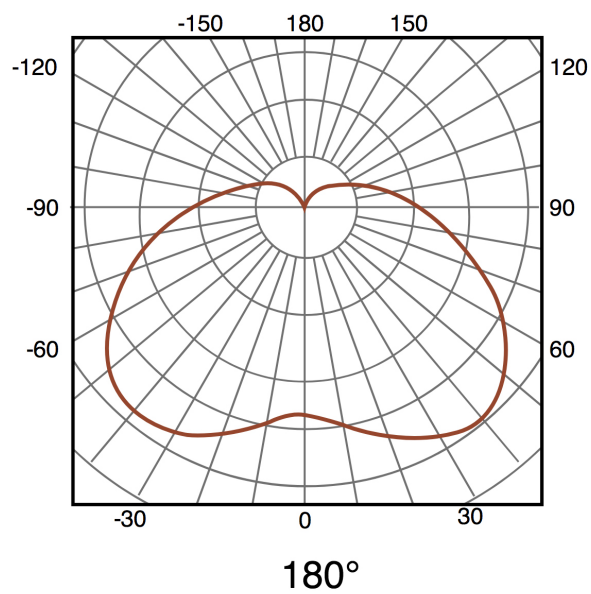
## Dimensiones e Instalación

---

Dimensión	620X480X810H mm
-----------	-----------------

## Fotometría

---



## Garantía y Calidad

Garantía

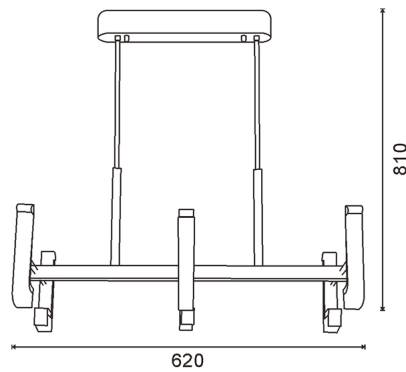
3



## Dimensiones e Instalación

Dimensión

620X480X810H mm



## Logística

EAN

**KM1317 - 5208122813170**

Unidad por caja

1 ud.

Peso Bruto Embalaje Unidad

4.550

Sujeto a cambios sin previo aviso. Asegurese de utilizar datos más recientes

Fecha de descarga: 11-09-2024

En caso de incidencia : [www.tracklinearlight.com](http://www.tracklinearlight.com)